



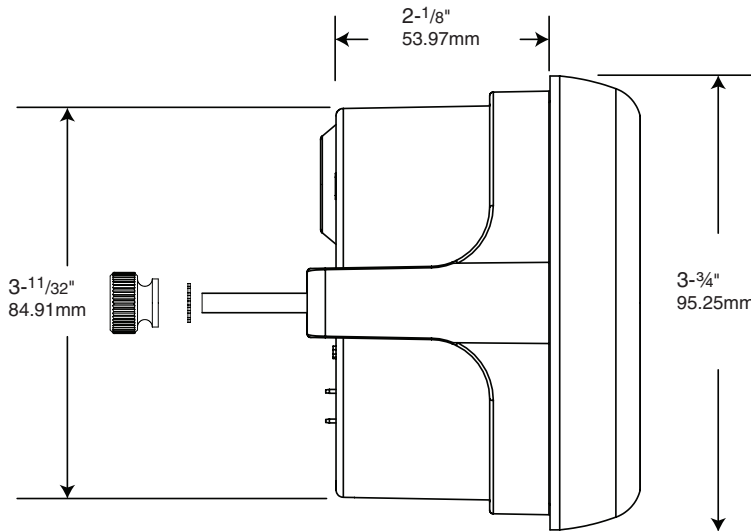
QUESTIONS:

If after completely reading this guide you have questions regarding the operation or installation of your instrument(s), please contact Stack Technical Support toll free **888-867-5183** or international **815-991-2134**. You may also email us at **sales@stackltd.com**. Additional information can also be found at **www.stackltd.com**

Mounting

1. Mount the speedometer in a 86mm dia. cut out in dashboard. Be careful not to cut the hole too large.
2. Cut a 10mm dia. hole in the firewall for the speedometer wires. Place a rubber grommet in the hole and route the wires through the grommet to the engine compartment.
3. Connect the speedometer wires as shown in the wiring sections.
4. Secure the speedometer to dashboard using provided bracket and hardware.

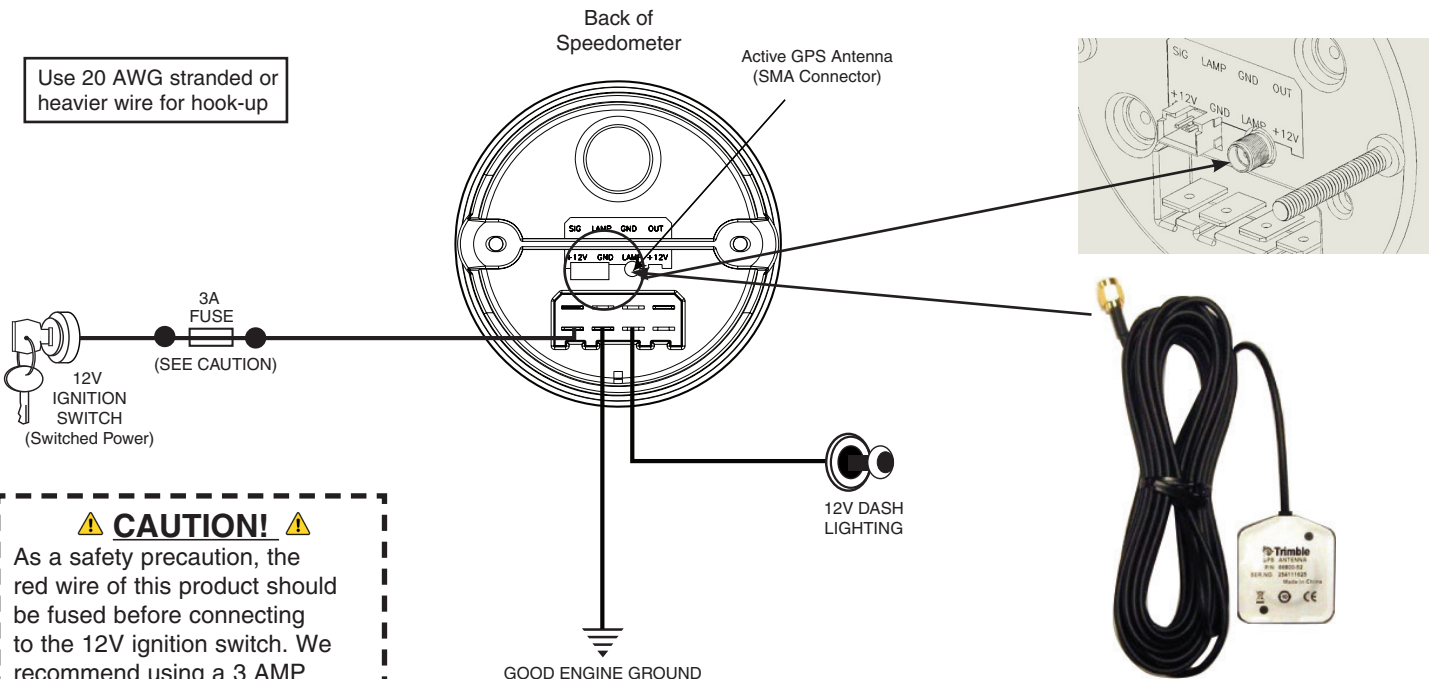
WARNING
Warranty will be void if connected to coil when using an aftermarket ignition box such as, but not limited to products from the following manufacturers: MSD, Crane, Jacobs, Mallory, Holley, Etc.. Prior to installation of your tachometer, check with the ignition box manufacturer for recommended tachometer signal location.



CAUTION!
As a safety precaution, the +12 V terminal of this product should be fused before connecting it to the 12V ignition switch. We recommend using a 3 Amp, automotive fuse or equivalent to help protect this product.

Wiring

Connect the GPS speedo as shown below. Connect the external GPS antenna (supplied with unit) to the gold SMA connector on the back of the unit.



Use 20 AWG stranded or heavier wire for hook-up

CAUTION!
As a safety precaution, the red wire of this product should be fused before connecting to the 12V ignition switch. We recommend using a 3 AMP automotive type fuse.



**GPS Antenna
4.9m Length**

Powering Speedometer

Once the speedometer is mounted and wired into the vehicle, the speedometer should be tested to verify that the electrical connections are working properly. First, apply power to the speedometer. The LED display will show "AMP GPS", then the firmware version number. *If an optional external NEMA data source is connected, a menu item will be displayed followed by the data for this menu item. If only the external antenna is connected, the readout will display "ACQUIRING SIGNAL". Once a valid position is determined the display will read "LOCKED" and go to the last selected menu item. External data will take precedence over the antenna input.

*This speedometer can be used with external NEMA data source using optional an wire harness pigtail. Contact Stack Technical Support for assistance.

Time Set Up

The time may only be set when there is a valid position, this will be indicated with colons between the time digits. For example 01:01:01.

To set the current time, while in the time mode hold down the (left) menu button and press the right button until the correct hour is displayed, then release the menu button. **Note:** When setting the time a 24 hour clock will always be used. During operation, you can always switch between a 12 hour and 24 hour clock by tapping the right button while in Time Mode.

Operation

There are sixteen menu items to choose from: Time, Directional Heading, Peak Speed, Trip (distance), Odometer, Location, Hours and Display. Press the left button to cycle between the different menu items.

- Time – will display the current time.
 - Heading – will display your current heading when moving as a compass direction and heading in degrees.
 - Peak Speed – will display your peak speed. This value can be cleared by pressing and releasing the right button.
 - Trip – will display the number of kilometers traveled since it was reset. This value can be cleared by pressing and releasing the right button.
 - Trip Time – Shows the elapsed time in hours, minutes and seconds since the speedometer was turned on.
 - Odometer – Will display the kilometers traveled since installed. This value can not be reset.
 - Location – will display your current latitude and longitude.
 - Hours – will show engine hours since installed. This value can not be reset.
 - Display – will control the brightness of the display. There are 6 levels of brightness. After entering the display mode the current brightness level will be displayed. Pressing the right button will advance the current brightness level, returning to the lowest level after level 6. Pressing the menu button or not pressing any button for 4 seconds will return the display to the time mode.
 - Pitch – will show the effective up and down pitch of the vehicle, in degrees. Upward is positive.
 - Roll – will show the effective clockwise and counter clockwise roll of the vehicle, in degrees. Clockwise is positive.
 - 0 to 100 – will display the time in seconds it takes to reach 100 KPH from a dead stop. With the vehicle stopped, press the right button. This will clear the previous time and reset the gauge for the next run. The display will show "Ready". Accelerate to more than 100 KPH .
 - 100 to 0 – Measures distance in meters it takes to reach a dead stop from 100 KPH. Press the right button. This will clear the previous time and reset the gauge for the next run. Once the vehicle speed exceeds 105 KPH the display will show "Ready" Brake to a stop.
 - Total G's – will show the vector sum of longitude, latitude, and vertical acceleration.
 - Long G's – will show the longitude (forward) acceleration.
 - Lat G's – will show latitude (left and right) acceleration.
-

Accelerometer Calibration

This step only needs to be done once, when gauge is installed. The only time you should need to repeat this step is if the gauge changes position/angle in the vehicle. The vehicle must be parked on a flat, level, surface. With power off to the gauge, press and hold the right button. Turn on the power, then release the button. The display will show "Cal Acl?", then "Yes or No?". Press and release the left button. The display will show "Hold", then "Go". Accelerate the vehicle in a straight line. It is not required to have full launch acceleration. Note: Higher acceleration rates will result in a more accurate calibration. The gauge needs to see 2 seconds of continuous straight line acceleration. Once it's gathered what it needs the display will read "Done". You can now stop the vehicle.

Antenna Placement

The antenna can be placed inside or outside of the vehicle. The antenna is waterproof and can be painted. Common mounting places are the roof, top of the dashboard, and top of rear package tray (interior of rear window). If using any other GPS device, keep antennas at opposite ends of the vehicle for best results. Closely mounted antennas can increase the time it takes to acquire a signal.

12 MONTH LIMITED WARRANTY

STACK, Ltd. warrants to the consumer that all STACK products will be free from defects in material and workmanship for a period of twelve (12) months from date of the original purchase. Products that fail within this 12 month warranty period will be repaired or replaced at STACK's option to the consumer, when it is determined by STACK, Ltd. that the product failed due to defects in material or workmanship. This warranty is limited to the repair or replacement of parts in the STACK instruments. In no event shall this warranty exceed the original purchase price of the STACK instruments nor shall STACK, Ltd. be responsible for special, incidental or consequential damages or costs incurred due to the failure of this product. Warranty claims to STACK must be transportation prepaid and accompanied with dated proof of purchase. This warranty applies only to the original purchaser of product and is non-transferable. All implied warranties shall be limited in duration to the said 12 month warranty period. Breaking the instrument seal, improper use or installation, accident, water damage, abuse, unauthorized repairs or alterations voids this warranty. STACK, Ltd. disclaims any liability for consequential damages due to breach of any written or implied warranty on all products manufactured by STACK.

FOR SERVICE SEND TO: **STACK LIMITED** 413 W. Elm St., Sycamore, IL 60178 USA toll free (888) 867-5183
or international (815) 991-2134 Email us at sales@stackltd.com

FRAGEN:

Wenn Sie Fragen in Bezug auf den Betrieb oder die Installation Ihres/Ihrer Geräts/Geräte haben, nachdem Sie diese Anleitung vollständig gelesen haben, kontaktieren Sie bitte Stack Technical Support gebührenfrei unter **888-867-5183** oder international unter **815-991-2134**.

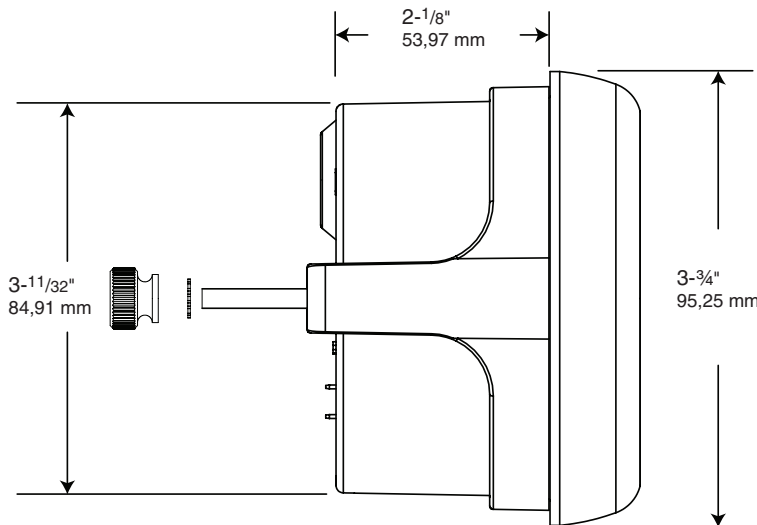
Sie können auch eine E-Mail senden an **sales@stackitd.com**.

Zusätzliche Informationen finden Sie außerdem auf **www.stackitd.com**

Montage

1. Montieren Sie den Geschwindigkeitsmesser in einem Ausschnitt mit einem Durchmesser von 86 mm im Armaturenbrett. Achten Sie darauf, dass der Ausschnitt nicht zu groß wird.
2. Schneiden Sie einen Durchgang mit einem Durchmesser von 10 mm für die Kabel des Geschwindigkeitsmessers in die Spritzwand. Platzieren Sie eine Gummitülle im Ausschnitt und leiten Sie die Anschlusskabel durch die Gummitülle zum Motorraum.
3. Schließen Sie den Geschwindigkeitsmesser an, wie im Abschnitt "Verkabelung" dargestellt.
4. Befestigen Sie den Geschwindigkeitsmesser mit der mitgelieferten Halterung und den Montageteilen am Armaturenbrett.

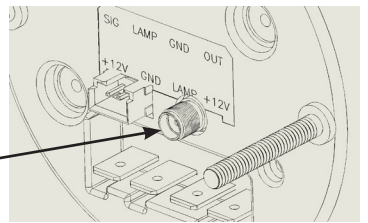
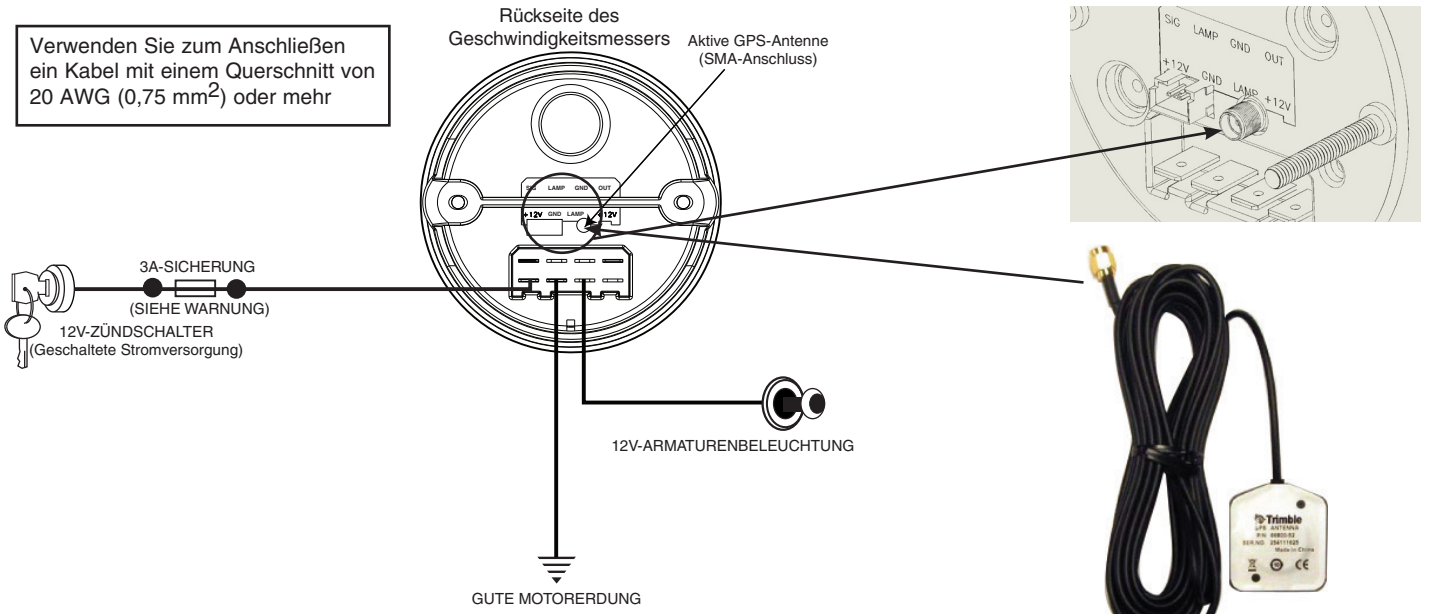
! WARNUNG !
Die Gewährleistung wird ungültig bei Anschluss an die Spule unter Verwendung einer Aftermarket-Zündbox, einschließlich unter anderem Produkte der nachstehenden Hersteller: MSD, Crane, Jacobs, Mallory, Holley, etc. Kontaktieren Sie den Hersteller der Zündbox für die empfohlene Tachometersignalposition, bevor Sie Ihr Tachometer installieren.



! VORSICHT! !
Als Sicherheitsvorkehrung sollte das +12V Terminal dieses Produkts abgesichert werden, bevor der 12V Zündschalter angeschlossen wird. Wir empfehlen eine Kfz-Sicherung mit 3 Ampere oder ein gleichwertiges Produkt, um dieses Produkt zu schützen.

Verkabelung

Schließen Sie den GPS-Tacho wie nachstehend dargestellt an. Schließen Sie die externe GPS-Antenne (mit dem Gerät mitgeliefert) am goldenen SMA-Anschluss auf der Rückseite des Geräts an.



**GPS-Antenne
4,9 m Länge**

Den Geschwindigkeitsmesser mit Strom versorgen

Sobald der Geschwindigkeitsmesser am Fahrzeug montiert und verkabelt ist, sollte der Geschwindigkeitsmesser getestet werden, um sicherzustellen, dass die elektronischen Anschlüsse korrekt funktionieren. Versorgen Sie den Geschwindigkeitsmesser zunächst mit Strom. Die LED-Anzeige zeigt "AMP GPS" an, und anschließend die Versionsnummer der Firmware. *Wenn eine optionale externe NEMA-Datenquelle angeschlossen wird, werden ein Menüelement und anschließend die Daten für dieses Menüelement angezeigt. Wenn nur eine externe Antenne angeschlossen ist, wird nur "ACQUIRING SIGNAL" (erfasse Signal) angezeigt. Sobald eine korrekte Position festgestellt ist, wird "LOCKED" (Gesperrt) auf dem Display angezeigt, und das Display wechselt zum zuletzt ausgewählten Menüelement. Externe Daten haben gegenüber dem Antenneneingang Vorrang. *Dieser Geschwindigkeitsmesser kann mit einer externen NEMA-Datenquelle verwendet werden, indem ein optionaler Kabelbaumstecker (Pigtail) verwendet wird. Kontaktieren Sie den technischen Kundendienst von Stack zur Unterstützung.

Einstellung der Zeit

Die Uhrzeit kann nur eingestellt werden, wenn eine korrekte Position vorhanden ist, was durch Doppelpunkte zwischen den Ziffern der Uhrzeit angezeigt wird. Zum Beispiel 01:01:01. Um die aktuelle Uhrzeit einzustellen, halten Sie im Uhrzeit-Modus die (linke) Menü-Taste gedrückt und drücken Sie die rechte Taste, bis die korrekte Uhrzeit angezeigt wird, und lassen Sie anschließend die Menü-Taste los. **Anmerkung:** Beim Einstellen der Uhrzeit wird stets eine Uhr im 24-Stunden-Format verwendet. Während des Betriebs können Sie jederzeit zwischen einer Uhr im 12-Stunden- und 24-Stunden-Format wechseln, indem Sie im Uhrzeit-Modus auf die rechte Taste tippen.

Betrieb

Es stehen sechzehn Menüelemente zur Auswahl: Uhrzeit, Richtungsanzeige, Spitzengeschwindigkeit, Reise (Strecke), Kilometerzähler, Standort, Stunden und Display.

Drücken Sie die linke Taste, um zwischen den verschiedenen Menüelementen umzuschalten.

- Uhrzeit – zeigt die aktuelle Uhrzeit an.
 - Richtung - zeigt Ihre aktuelle Richtung bei Bewegung als Kompass und die Richtung in Grad an.
 - Spitzengeschwindigkeit - zeigt Ihre Spitzengeschwindigkeit an. Dieser Wert kann gelöscht werden, indem Sie die rechte Taste drücken und loslassen.
 - Reise – zeigt die Anzahl der zurückgelegten Kilometer seit dem letzten Zurücksetzen an. Dieser Wert kann gelöscht werden, indem Sie die rechte Taste drücken und loslassen.
 - Reisezeit – zeigt die verstrichene Zeit in Stunden, Minuten und Sekunden an, seit der Geschwindigkeitsmesser eingeschaltet wurde.
 - Kilometerzähler – zeigt die zurückgelegten Kilometer seit der Installation an. Dieser Wert kann nicht zurückgesetzt werden.
 - Standort – zeigt Ihren aktuellen Breitengrad und Längengrad an.
 - Stunden – zeigt die Motorbetriebsstunden seit der Installation an. Dieser Wert kann nicht zurückgesetzt werden.
 - Display – steuert die Helligkeit des Displays. Es gibt 6 Helligkeitsstufen. Nachdem Sie den Display-Modus gestartet haben wird die aktuelle Helligkeitsstufe angezeigt. Indem Sie die rechte Taste drücken wird die aktuelle Helligkeitsstufe erhöht, und wechselt nach der 6. Stufe zurück zur niedrigsten Stufe. Wenn Sie die Menü-Taste drücken oder vier Sekunden lang keine Taste drücken, wechselt das Display zurück in den Uhrzeit-Modus.
 - Nickneigung – zeigt die effektive Neigung des Fahrzeugs nach oben und nach unten in Grad an. Nach oben ist ein positiver Wert.
 - Querneigung – zeigt die effektive Querneigung des Fahrzeugs im Uhrzeigersinn und gegen den Uhrzeigersinn in Grad an. "Im Uhrzeigersinn" ist ein positiver Wert.
 - 0 auf 100 – zeigt die Zeit in Sekunden an, in welcher das Fahrzeug aus dem Stillstand 100 km/h erreicht. Drücken Sie bei stehendem Fahrzeug die rechte Taste. Dies löscht die vorherige Zeit und setzt die Anzeige für die nächste Fahrt zurück. Das Display zeigt "Ready" (Bereit) an. Beschleunigen Sie auf über 100 km/h.
 - 100 auf 0 – Misst die Strecke in Metern, in welcher das Fahrzeug von 100 km/h zum Stillstand kommt. Drücken Sie die rechte Taste. Dies löscht die vorherige Zeit und setzt die Anzeige für die nächste Fahrt zurück. Sobald die Geschwindigkeit des Fahrzeugs 105 km/h überschreitet, zeigt das Display "Ready" (Bereit) an. Bremsen Sie, bis das Fahrzeug zum Stillstand kommt.
 - Gesamt-G - zeigt die Vektorsumme von Längs-, Quer- und Vertikalbeschleunigung.
 - Längs-G - zeigt die Längs(Vorwärts)-Beschleunigung an.
 - Quer-G - zeigt die Querb beschleunigung (links und rechts) an.
-

Kalibrierung des Beschleunigungsmessers

Dieser Schritt muss nur einmalig durchgeführt werden, wenn das Messgerät installiert wird. Dieser Schritt muss nur dann wiederholt werden, wenn die Position/der Winkel des Messgeräts im Fahrzeug verändert wird. Das Fahrzeug muss auf einer flachen, ebenen Fläche geparkt werden. Drücken und halten Sie bei ausgeschaltetem Messgerät die rechte Taste. Schalten Sie den Strom ein, und lassen Sie die Taste anschließend los. Das Display zeigt "Cal Acl?" (Beschleunigungsmesser kalibrieren?) und anschließend "Yes or No?" (Ja oder Nein?) an. Drücken Sie die linke Taste, und lassen Sie diese anschließend los. Das Display zeigt "Hold" (Halten) und anschließend "Go" (Los) an. Beschleunigen Sie das Fahrzeug in gerader Linie. Es ist nicht erforderlich, dass das Fahrzeug vollständig beschleunigt wird. Anmerkung: Höhere Beschleunigungsraten führen zu einer präziseren Kalibrierung. Das Messgerät erfordert 2 Sekunden lang eine fortlaufende Beschleunigung in gerader Linie. Sobald die erforderlichen Daten erfasst wurden, zeigt das Display "Done" (Fertig) an. Sie können das Fahrzeug nun stoppen.

Platzierung der Antenne

Die Antenne kann innerhalb oder außerhalb des Fahrzeugs platziert werden. Die Antenne ist wasserfest und kann lackiert werden. Übliche Positionen für die Montage sind das Dach, auf dem Armaturenbrett, und auf der Heckablage (Innenseite des Rückfensters). Wenn andere GPS-Geräte verwendet werden, positionieren Sie die Antennen für beste Ergebnisse an den entgegengesetzten Enden des Fahrzeugs. Nahe bei einander montierte Antennen können dazu führen, dass die Signalerfassung länger dauert.

EINGESCHRÄNKTE GEWÄHRLEISTUNG ÜBER 12 MONATE

STACK, Ltd. gewährleistet gegenüber dem Endkunden, dass sämtliche STACK-Produkte über einen Zeitraum von zwölf (12) Monaten ab dem Datum des ursprünglichen Kaufs frei von Material- und Verarbeitungsfehlern sind. Produkte, bei denen innerhalb dieses Gewährleistungszeitraums von 12 Monaten Fehler auftreten, werden nach Wahl von STACK für den Endkunden repariert oder ausgetauscht, wenn von STACK, Ltd. festgelegt wird, dass der Ausfall des Produkts aufgrund von Material- oder Verarbeitungsfehlern aufgetreten ist. Diese Gewährleistung beschränkt sich auf die Reparatur oder das Austauschen der Teile in den STACK-Geräten. Diese Gewährleistung übersteigt in keinem Fall den ursprünglichen Kaufpreis der STACK-Geräte, und STACK, Ltd. ist nicht verantwortlich für Sonder-, Neben- oder Folgeschäden oder Kosten, die aufgrund des Versagens dieses Produkts auftreten. Gewährleistungsansprüche gegenüber STACK müssen unter Vorauszahlung der Transportkosten und mit einem datierten Kaufbeleg eingereicht werden. Diese Gewährleistung gilt nur für den ursprünglichen Käufer des Produkts und ist nicht übertragbar. Sämtliche implizierten Gewährleistungen sind auf die Dauer des genannten Gewährleistungszeitraums von 12 Monaten beschränkt. Beschädigung des Gerätesiegels, inkorrekte Nutzung oder Installation, Unfälle, Wasserschäden, unsachgemäße Verwendung, unautorisierte Reparaturen oder Modifikationen machen diese Gewährleistung ungültig. STACK, Ltd. lehnt jegliche Haftung für Folgeschäden aufgrund von Verstößen gegen jegliche schriftlichen oder implizierten Gewährleistungen für sämtliche von STACK hergestellten Produkte ab.

FÜR WARTUNG BITTE SENDEN AN: **STACK LIMITED** 413 W. Elm St., Sycamore, IL 60178 USA gebührenfrei (888) 867-5183
oder international (815) 991-2134 Senden Sie uns eine E-Mail an sales@stackltd.com

DIRECTIVES D'INSTALLATION INDICATEUR DE VITESSE MÉTRIQUE ASSISTÉ PAR GPS



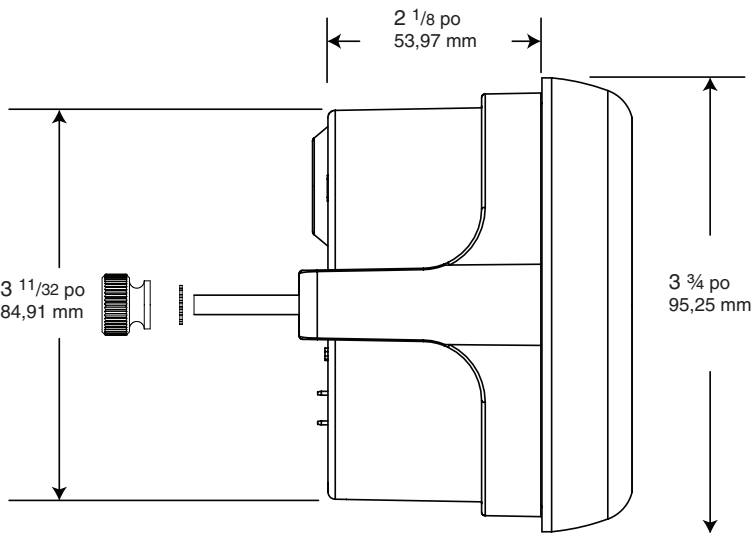
QUESTIONS :

Après avoir lu ce guide, si vous avez des questions sur l'utilisation ou l'installation de vos instruments, veuillez contacter le support technique de Stack en composant le numéro gratuit **888-867-5183** ou international **815-991-2134**. Vous pouvez également nous envoyer un e-mail à l'adresse **sales@stackltd.com**. Vous trouverez des renseignements supplémentaires au **www.stackltd.com**

Montage

1. Fixez l'indicateur de vitesse dans une découpe d'un diamètre de 86 mm pratiquée dans le tableau de bord. Prenez soin de ne pas couper un trou trop grand.
2. Percez un trou d'un diamètre de 10 mm dans la cloison pare-feu pour y faire passer les câbles de l'indicateur de vitesse. Placez le passe-câble en caoutchouc dans le trou et acheminez les câbles dans le passe-câble jusqu'au compartiment moteur.
3. Branchez les câbles de l'indicateur de vitesse comme indiqué dans la section Câblage.
4. Fixez l'indicateur de vitesse au tableau de bord à l'aide du support et de la quincaillerie fournis.

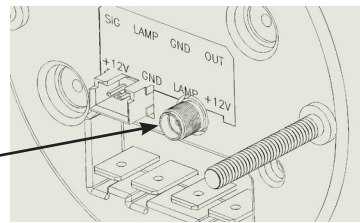
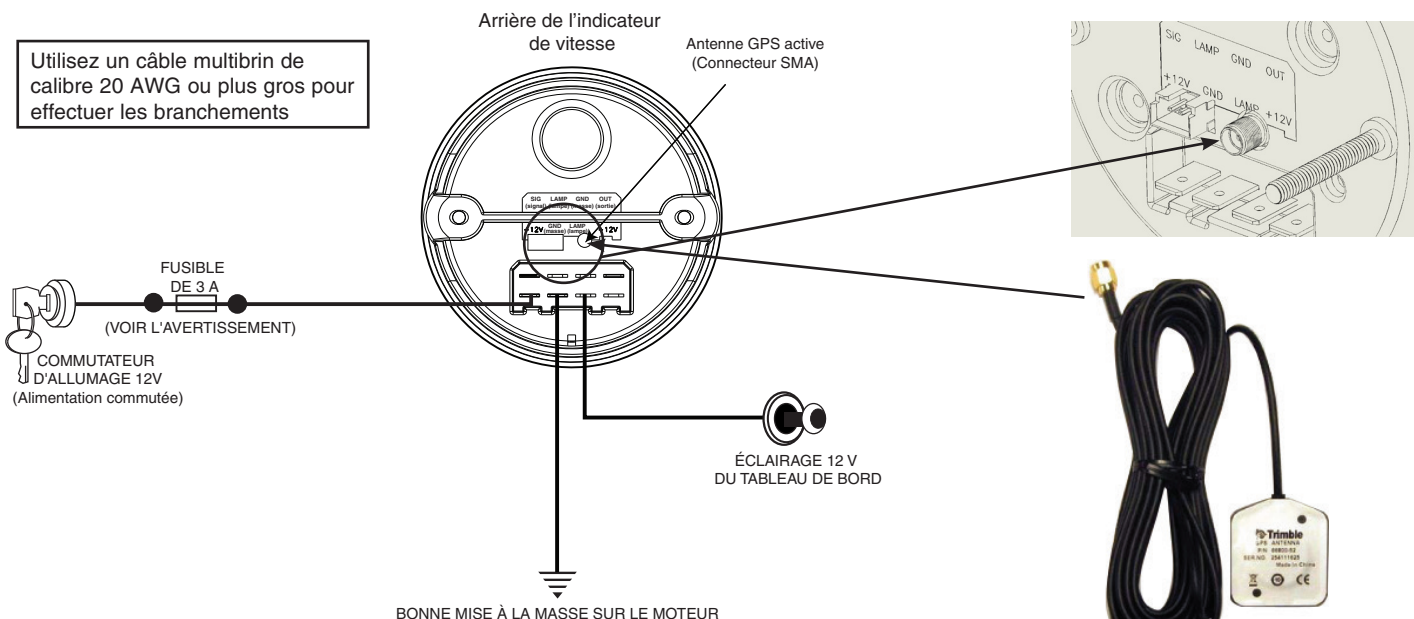
⚠ AVERTISSEMENT ⚠
La garantie sera annulée si vous branchez la bobine avec un boîtier d'allumage du marché secondaire des fabricants suivants, entre autres : MSD, Crane, Jacobs, Mallory, Holley, etc. Avant d'installer votre tachymètre, vérifiez l'emplacement recommandé du signal de tachymètre auprès du fabricant du boîtier d'allumage.



⚠ ATTENTION ! ⚠
Par mesure de sécurité, la borne +12 V de ce produit doit être protégée par un fusible avant de la brancher au commutateur d'allumage de 12 V. Nous recommandons un fusible 3 ampères de type automobile ou l'équivalent pour aider à protéger ce produit.

Câblage

Branchez l'indicateur assisté par GPS comme illustré ci-dessous. Branchez l'antenne GPS externe (comprise avec l'appareil) au connecteur SMA doré à l'arrière de l'appareil.



Antenne GPS
4,9 m de longueur

Alimentation de l'indicateur de vitesse

Une fois que l'indicateur de vitesse est fixé et branché au véhicule, il faut le mettre à l'essai pour s'assurer que les connexions électriques fonctionnent correctement. Première, alimentez l'indicateur de vitesse. L'affichage à DEL indiquera « AMP GPS », puis le numéro de version du micrologiciel. *Si une source de données externe NEMA est branchée, un titre de menu sera affiché suivi des données pour ce titre. Si seule l'antenne externe est branchée, l'affichage indiquera « ACQUIRING SIGNAL » (recherche du signal). Une fois qu'une position valide est déterminée, l'affichage indiquera « LOCKED » (verrouillé) et passera au dernier titre de menu choisi. Les données externes ont priorité sur les entrées de l'antenne.

*Cet indicateur de vitesse peut être utilisé avec une source de données externe NEMA à l'aide d'un faisceau de câbles flexible offert en option. Contactez le support technique de Stack pour obtenir de l'aide.

Réglage de l'heure

Il est possible de régler l'heure uniquement quand il y a une position valide. Ce sera indiqué par des deux-points entre les chiffres de l'heure. Par exemple, 01:01:01. Pour régler l'heure actuelle, quand vous êtes en mode heure, maintenez le bouton de menu (gauche) enfoncé et appuyez sur le bouton de droite jusqu'à ce que la bonne heure soit affichée, puis relâchez le bouton de menu. **Remarque** : Quand vous réglez l'heure, une horloge en affichage 24 heures est toujours utilisée. En fonctionnement, vous pouvez toujours passer entre une horloge en affichage 12 ou 24 heures. Pour ce faire, appuyez sur le bouton de droite en mode heure.

Fonctionnement

Il y a un choix de seize titres de menu : Time (heure), Directional Heading (cap directionnel), Peak Speed (vitesse de pointe), Trip (distance) (trajet (distance)), Odometer (compteur kilométrique), Location (emplacement), Hours (heures) et Display (affichage).

Appuyez sur le bouton de gauche pour passer d'un titre de menu à l'autre.

- Time (heure) – affiche l'heure actuelle.
- Heading (cap) – affiche votre cap actuel quand vous vous déplacez sous forme de boussole et d'une indication du cap en degrés.
- Peak Speed (vitesse de pointe) – affiche votre vitesse de pointe. On peut effacer cette valeur en appuyant sur le bouton de droite puis en le relâchant.
- Trip (trajet) – affiche le nombre de kilomètres parcourus depuis la dernière réinitialisation. On peut effacer cette valeur en appuyant sur le bouton de droite puis en le relâchant.
- Trip Time (durée du trajet) – affiche le temps écoulé en heures, en minutes et en secondes depuis l'activation de l'indicateur de vitesse.
- Odometer (compteur kilométrique) – affiche les kilomètres parcourus depuis l'installation. Il est impossible de réinitialiser cette valeur.
- Location (emplacement) – affiche votre latitude et votre longitude actuelles.
- Hours (heures) – affiche les heures de fonctionnement moteur depuis l'installation. Il est impossible de réinitialiser cette valeur.
- Display (affichage) – contrôle la luminosité de l'affichage. Il y a 6 niveaux de luminosité. Après être passé au mode d'affichage, le niveau de luminosité actuel est affiché. Le fait d'appuyer sur le bouton de droite augmente le niveau de luminosité actuel, et ce dernier repasse au niveau le plus bas après le niveau 6. Le fait d'appuyer sur le bouton de menu ou de n'appuyer sur aucun bouton pendant 4 secondes remet l'affichage en mode heure.
- Pitch (inclinaison) – affiche l'inclinaison réelle du véhicule vers le haut et vers le bas, en degrés. Une inclinaison vers le haut est positive.
- Roll (roulis) – affiche le roulis réel dans le sens horaire et antihoraire du véhicule, en degrés. Le sens horaire est positif.
- 0 to 100 (0 à 100) – affiche la durée en secondes nécessaire pour atteindre 100 km/h depuis l'arrêt. Quand le véhicule est immobile, appuyez sur le bouton inférieur droit. Cette action efface l'ancienne durée et réinitialise le compteur pour la prochaine accélération. L'affichage indique « Ready » (prêt). Accélérez à une vitesse supérieure à 100 km/h.
- 100 to 0 (100 à 0) – mesure la distance nécessaire en mètres pour immobiliser le véhicule à partir d'une vitesse de 100 km/h. Appuyez sur le bouton de droite. Cette action efface l'ancienne durée et réinitialise le compteur pour la prochaine décélération. Quand le véhicule dépasse une vitesse de 105 km/h, l'affichage indique « Ready ». Freinez jusqu'à un arrêt complet.
- Total G's (force g totale) – affiche la somme vectorielle de l'accélération longitudinale, latitudinale et verticale.
- Long G's (force g longitudinale) – affiche l'accélération longitudinale (vers l'avant).
- Lat G's (force g latitudinale) – affiche l'accélération latitudinale (à gauche et à droite).

Étalonnage de l'accéléromètre

Cette étape doit être effectuée une seule fois après l'installation du compteur. Vous aurez à effectuer cette étape de nouveau uniquement si le compteur change de position ou d'angle à l'intérieur du véhicule. Le véhicule doit être stationné sur une surface plane et de niveau. Le compteur hors tension, appuyez sur le bouton de droite et maintenez-le enfoncé. Mettez le compteur sous tension, puis relâchez le bouton. L'affiche indiquera « Cal Acc? » (étalonner l'accéléromètre?), puis « Yes or No? » (oui ou non?). Appuyez sur le bouton de gauche et relâchez-le. L'affichage indiquera « Hold » (attendre), puis « Go » (aller). Faites accélérer le véhicule en ligne droite. Il n'est pas nécessaire d'accélérer à pleine puissance. Remarque : Un taux d'accélération plus élevé permet d'obtenir un étalonnage plus précis. Le compteur doit détecter une accélération continue en ligne droite pendant 2 secondes. Une fois les données nécessaires recueillies, le compteur affichera « Done » (complété). Vous pouvez maintenant immobiliser le véhicule.

Position de l'antenne

L'antenne peut être installée à l'intérieur et à l'extérieur du véhicule. L'antenne est étanche et peut être peinte. Les emplacements de montage courants sont le toit, le dessus du tableau de bord et le dessus de la tablette arrière (intérieur de la lunette arrière). Si vous utilisez tout autre appareil GPS, installez les antennes aux extrémités opposées du véhicule pour un fonctionnement idéal. Le fait d'installer les antennes près l'une de l'autre peut accroître la durée nécessaire pour trouver un signal.

GARANTIE LIMITÉE DE 12 MOIS

STACK, Ltd. garantit au consommateur que tous les produits STACK sont exempts de défauts de matériel et de fabrication pendant douze (12) mois à partir de la date d'achat initiale. Les produits qui tombent en panne au cours de cette période de garantie de 12 mois seront réparés ou remplacés au choix de STACK quand STACK, Ltd. aura déterminé que le produit est tombé en panne en raison de défauts de matériel ou de fabrication. Cette garantie est limitée à la réparation ou au remplacement de pièces dans les instruments STACK. Cette garantie ne dépassera en aucun cas le prix d'achat initial des instruments STACK, et STACK, Ltd. ne saurait être tenu responsable des dommages spéciaux, accessoires ou indirects ni des frais engendrés par la défaillance de ce produit. Les frais de transport pour les réclamations au titre de la garantie auprès de STACK doivent être prépayés, et ces dernières doivent être accompagnées d'une preuve d'achat datée. Cette garantie s'applique uniquement à l'acheteur initial du produit; elle n'est pas transférable. Toutes les garanties implicites sont limitées à ladite période de garantie de 12 mois. La rupture du sceau de l'instrument, l'utilisation ou l'installation inadéquate, les accidents, les dommages causés par l'eau, les abus, les réparations non autorisées ou les modifications annuleront cette garantie. STACK, Ltd. rejette toute responsabilité en cas de dommages indirects découlant d'une rupture de garantie écrite ou implicite sur tous les produits fabriqués par STACK.

POUR UNE RÉPARATION, EXPÉDIER À : **STACK LIMITED** 413 W. Elm St., Sycamore, IL 60178 USA (appel gratuit) (888) 867-5183
ou international (815) 991-2134. Envoyez-nous un e-mail à sales@stackltd.com

DOMANDE:

Qualora, terminata la lettura per intero della presente guida, si avessero domande in merito al funzionamento o all'installazione di questo strumento/i, contattare l'Assistenza tecnica Stack al numero verde **888-867-5183** oppure al numero internazionale **815-991-2134**.

È anche possibile scrivere un'e-mail all'indirizzo **sales@stackltd.com**.

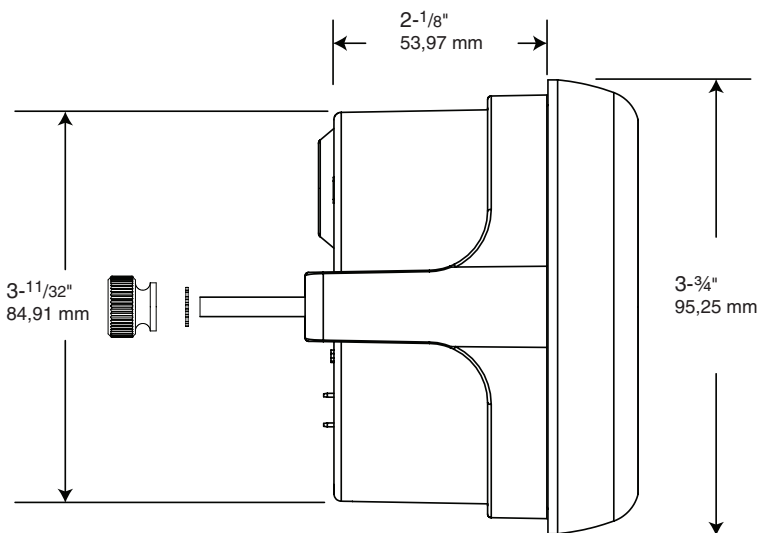
Inoltre è possibile reperire ulteriori informazioni sul sito web **www.stackltd.com**

Montaggio

1. Montare il tachimetro in un foro di 86 mm di diametro ritagliato sul cruscotto. Fare attenzione a non ritagliare un foro troppo largo.
2. Ritagliare un foro di 10 mm di diametro nella parete tagliafuoco per farvi passare i fili del tachimetro. Posizionare nel foro un anello di tenuta in gomma e farvi passare i fili fino al vano motore.
3. Collegare i fili del tachimetro come mostrato nella sezione Cablaggio.
4. Fissare il tachimetro al cruscotto utilizzando la staffa e la viteria in dotazione.

⚠ AVVERTENZA ⚠

La garanzia sarà annullata se il prodotto viene collegato alla bobina tramite una scatola di accensione 'aftermarket'. Tali dispositivi includono, senza limitazione alcuna, i prodotti dei seguenti produttori: MSD, Crane, Jacobs, Mallory, Holley, ecc. Prima dell'installazione del contagiri, verificare la posizione del segnale del contagiri raccomandata dal produttore della scatola di accensione.



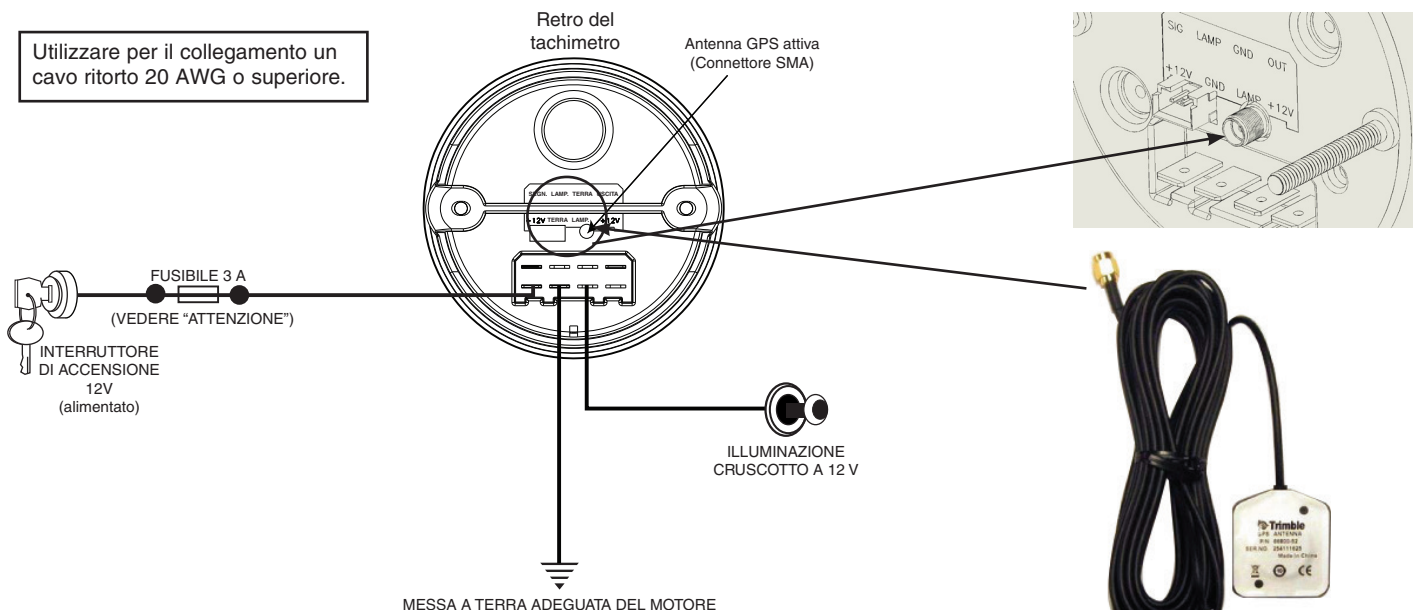
⚠ ATTENZIONE! ⚠

Come precauzione di sicurezza, il terminale +12 V del prodotto deve essere protetto da un fusibile prima di collegarlo all'interruttore di accensione a 12 V. Si raccomanda l'uso di un fusibile per autoveicoli da 3 Amp o equivalente per contribuire alla protezione del prodotto.

Cablaggio

Collegare il tachimetro GPS come indicato in basso. Collegare l'antenna GPS esterna (fornita in dotazione con l'unità) al connettore SMA dorato posto sul retro dell'unità.

Utilizzare per il collegamento un cavo ritorto 20 AWG o superiore.



Antenna GPS
Lunghezza 4,9 m

Alimentazione del tachimetro

Una volta montato e cablato il tachimetro all'interno del veicolo, il prodotto dovrà essere testato per verificare che i collegamenti elettrici funzionino correttamente. Per prima cosa, collegare l'alimentazione del tachimetro. Lo schermo a LED mostrerà la scritta "AMP GPS" e poi il numero di versione del firmware. *Qualora fosse collegata una sorgente dati NEMA esterna, sarà mostrata una voce del menu seguita dai dati relativi a tale voce. Qualora fosse invece collegata la sola antenna esterna, il display mostrerà la scritta "ACQUISIZIONE SEGNALE". Una volta determinata una posizione valida, il display mostrerà la scritta "POSIZIONE FISSATA" e tornerà alla voce del menu selezionata per ultima. I dati esterni avranno la precedenza sull'ingresso dell'antenna. *Questo tachimetro può essere utilizzato con una sorgente dati NEMA esterna, impiegando un cablaggio opzionale con terminazione pigtail. Contattare l'Assistenza tecnica Stack per ricevere assistenza.

Impostazione dell'ora

È possibile impostare l'ora solamente in presenza di una posizione valida. Quest'ultima sarà indicata tramite i due punti posti tra le cifre dell'ora: per esempio, 01:01:01.

Per impostare l'ora corrente in modalità Orario, tenere premuto il tasto sinistro del menu e premere il tasto destro fino a visualizzare l'ora corretta; rilasciare quindi il tasto del menu. **Nota:** In fase di impostazione dell'ora, viene sempre utilizzato il formato a 24 ore. Durante il funzionamento, sarà sempre possibile cambiare il formato da 12 a 24 ore premendo il tasto destro all'interno della modalità Orario.

Funzionamento

Sono presenti sedici voci del menu a scelta nelle seguenti categorie: Orario, Orientamento, Velocità di punta, Percorrenza (distanza), Contachilometri, Posizione, Ore di attività e Display.

Premere il tasto sinistro per scorrere tra le varie voci del menu.

- Orario – mostra l'ora corrente.
 - Orientamento – mostra l'orientamento corrente del movimento sotto forma di direzione sulla bussola e valore in gradi.
 - Velocità di punta – mostra la velocità di punta. Questo valore può essere cancellato premendo e rilasciando il tasto destro.
 - Percorrenza – mostra il numero di chilometri percorsi a partire dall'ultima reimpostazione. Questo valore può essere cancellato premendo e rilasciando il tasto destro.
 - Tempo di percorrenza – mostra il tempo trascorso in ore, minuti e secondi dall'accensione del tachimetro.
 - Contachilometri – mostra il numero di chilometri percorsi dall'installazione del tachimetro. Questo valore non può essere reimpostato.
 - Posizione – mostra i valori correnti di latitudine e longitudine.
 - Ore di attività – mostra le ore di esercizio del motore trascorse dall'installazione del tachimetro. Questo valore non può essere reimpostato.
 - Display – regola la luminosità del display. Sono presenti 6 livelli di luminosità. Una volta entrati in modalità Display, il livello di luminosità sarà visualizzato. Premendo il tasto destro si passerà al livello di luminosità successivo, fino a tornare al livello più basso dopo aver raggiunto il livello 6. Premendo il tasto del menu oppure non premendo alcun tasto per 4 secondi, il display tornerà in modalità Orario.
 - Beccheggio – mostra il valore effettivo in gradi del beccheggio verso l'alto e verso il basso del veicolo. Il valore positivo indica il beccheggio verso l'alto.
 - Rollio – mostra il valore effettivo in gradi del rollio in senso orario e antiorario del veicolo. Il valore positivo indica il rollio in senso orario.
 - Da 0 a 100 – mostra il tempo impiegato in secondi per passare dall'arresto completo del veicolo a 100 km/h. A veicolo fermo, premere il tasto destro. Questo cancellerà il tempo precedente e reimposterà il tachimetro per il giro successivo. Il display mostrerà la scritta "Pronto". Accelerare fino a superare i 100 km/h.
 - Da 100 a 0 – misura la distanza impiegata in metri per passare da 100 km/h all'arresto completo del veicolo. Premere il tasto destro. Tale operazione cancellerà il tempo precedente e reimposterà il tachimetro per il giro successivo. Una volta che il veicolo avrà superato la velocità di 105 km/h, il display mostrerà la scritta "Pronto". Frenare fino all'arresto completo del veicolo.
 - G totali – mostra la somma vettoriale delle accelerazioni in senso longitudinale, laterale e verticale.
 - G longitudinali – mostra l'accelerazione in senso longitudinale (in avanti).
 - G laterali – mostra l'accelerazione laterale (a destra e a sinistra).
-

Taratura dell'accelerometro

Questa operazione deve essere effettuata una sola volta, durante l'installazione del tachimetro. L'unico momento in cui sarà necessario ripetere la procedura si avrà qualora il tachimetro dovesse cambiare posizione o angolazione all'interno del veicolo. Il veicolo deve essere parcheggiato su una superficie in piano non accidentata. Con il tachimetro scollegato dall'alimentazione, premere e tenere premuto il tasto destro. Collegare l'alimentazione, quindi rilasciare il tasto. Il display mostrerà la scritta "Calc. Acc.?" e quindi "Sì o No?". Premere e rilasciare il tasto sinistro. Il display mostrerà la scritta "Attendi" e quindi "Via". Far accelerare il veicolo lungo una linea retta. Non è necessario accelerare a tavoletta. Nota: Velocità di accelerazione maggiori risulteranno in una taratura più precisa. Il tachimetro deve registrare un'accelerazione continua in linea retta per 2 secondi. Una volta raccolti i dati necessari, il display mostrerà la scritta "Fatto". A quel punto sarà possibile arrestare il veicolo.

Posizionamento dell'antenna

L'antenna può essere posta all'interno oppure all'esterno del veicolo. L'antenna è impermeabile all'acqua e può essere verniciata. Le posizioni di montaggio più comuni sono il tetto, la parte superiore del cruscotto e la superficie del pianale posteriore (all'interno del lunotto posteriore). In caso di utilizzo di altri dispositivi GPS, tenere le antenne alle estremità opposte del veicolo per ottenere i migliori risultati. Le antenne montate a distanza ravvicinata possono aumentare il tempo necessario per l'acquisizione dei segnali.

GARANZIA LIMITATA DI 12 MESI

STACK, Ltd. garantisce al consumatore, per un periodo di dodici (12) mesi dalla data di acquisto originaria, che tutti i prodotti STACK sono privi di difetti di materiale e di lavorazione. I prodotti che dovessero presentare avarie entro il suddetto periodo di garanzia di 12 mesi saranno riparati o sostituiti, a discrezione di STACK, a vantaggio del consumatore laddove STACK, Ltd. determinasse che il guasto del prodotto è dovuto a difetti di materiale o lavorazione. La presente garanzia è limitata alla riparazione o alla sostituzione dei componenti degli strumenti STACK. La garanzia non potrà in alcun caso eccedere il prezzo di acquisto originario degli strumenti STACK e STACK, Ltd. non sarà in alcun caso responsabile per eventuali danni speciali, incidentali o consequenziali ovvero costi sostenuti a causa dell'avaria del prodotto. Tutti i reclami in garanzia nei confronti di STACK devono essere inviati con trasporto prepagato e accompagnati dalla prova di acquisto con data. La presente garanzia è valida esclusivamente per l'acquirente originale del prodotto e non è trasferibile. Tutte le garanzie implicite hanno una durata limitata al suddetto periodo di 12 mesi. La garanzia si intende annullata in caso di rottura del sigillo dello strumento, uso o installazione non corretti, incidenti, danni causati da acqua, abusi e riparazioni o modifiche non autorizzate. STACK, Ltd. non si assume alcuna responsabilità per i danni consequenziali dovuti alla violazione di qualsivoglia garanzia in forma scritta o implicita su tutti i prodotti fabbricati da STACK.

PER RICEVERE ASSISTENZA, SPEDIRE IL PRODOTTO A: **STACK LIMITED** 413 W. Elm St., Sycamore, IL 60178 USA N. gratuito (888) 867-5183

oppure n. internazionale (815) 991-2134 E-mail: sales@stackltd.com